

概述

本产品温度控制器是以单片机为核心的数字电路控制器。它带有一路温度和一路凝露，也可只带一路温度传感器，并可通过拨码盘设定温度值的方式对小环境内的温度和湿度进行自动控制。

本产品分为数显和拨码盘两种。温度传感器所采到的温度值可直观通过数码管显示出来，最低可采集到-20℃温度值。通过面板拨码盘设定温度启控值，当系统满足设定温度值的启控要求时，系统自动启动加热或风机元件来实现环境温度调节。

本产品分类为：升温型，降温型，升/降温转换型三种。

功能说明

升温型逻辑说明：

当环境温度过小于数码拨盘设定温度值-1℃时，控制器将启动加热器件来达到调整小环境温度，当环境温度升至到数码拨盘设定温度值+6℃时，控制器将自动停止。

降温型逻辑说明：

当环境温度高于数码拨盘设定温度值+1℃时，控制器将启动风机来达到调整小环境温度，当环境温度降至到数码拨盘设定温度值-6℃时，控制器将自动停止。

升/降温转换型转换操作说明：

当装置通电后，控制面板上有个“升/降”切换按钮。当按下“升/降”按钮数秒后，数码管反复显示“Hxx”和“Lxx”的显示。当显示“Hxx”表示系统执行升温逻辑关系；当显示“Lxx”表示系统执行降温逻辑关系。

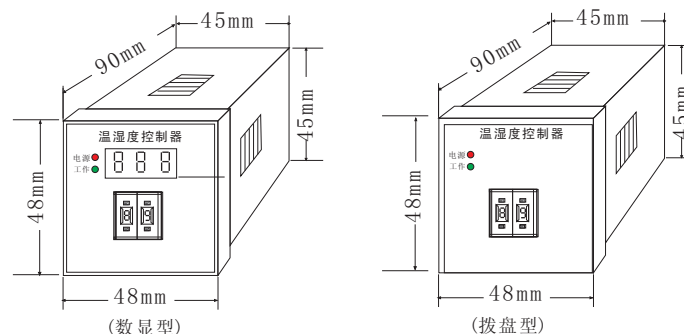
技术指标

电源		AC220V ±10% (50Hz)
测量	温度范围	0~99℃
	凝露范围	10%RH~98%RH
温控精度		±1℃回差4℃~6℃
凝露启控		≥93%RH
设定范围		0~99℃ (升温或降温启控值设定)
使用环境	温度	-20~70℃
	湿度	≤95%RH

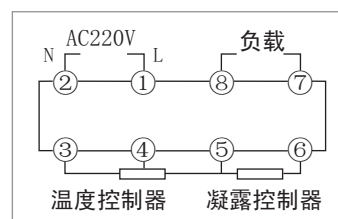
触点功率(阻性常开)	AC220V / 5A
抗干扰	4. 4KV/M
外型尺寸(mm)	48×48×90
开孔尺寸(mm)	45×45 (公差为+0. 5mm)

安装使用

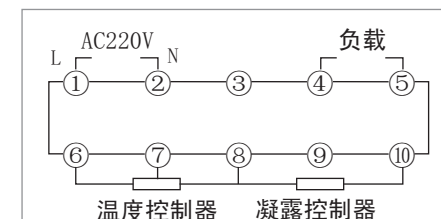
1、外型尺寸(如下)



2、接线图(如下)



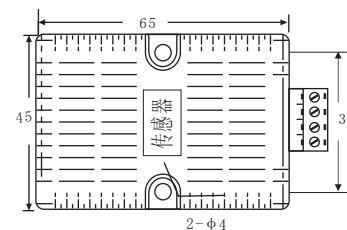
导轨式接线图



面板式接线图

3.传感器的安装

自带35mm导轨，也可用螺钉紧固在机柜适当的位置。



试验检查

温度试验：将拨码盘数字（温度启控值）设定高于当前环境测量温度，则控制器面板上工作指示灯亮，加热器工作。（升温型）
将拨码盘数字（温度启控值）设定小于当前环境测量温度，则控制器面板上工作指示灯亮，风机工作。（降温型）

售后服务

- 1、本公司对售出产品承诺：质保一年，终身维修；
- 2、自产品售出之日起，在一年质保期内，属于非人为原因损坏的产品，我司包修包换；否则属有偿服务；
- 3、超过质保期，属有偿服务。

使用说明书

温湿度控制器

YS-KJS4

北京永舜科技有限责任公司