

## 概述

本产品采用单片微机控制，不仅外观设计新颖独特，同时对误操作提供语音提示功能，判断开关小车是处于试验位置还是工作位置，具有RS485远程通讯功能。采用工业级电子元件，可靠性高、寿命长、抗干扰能力强，产品设计寿命30年保用10年。

本产品用于3-35KV户外开关柜且适用于中置柜、手车柜、固定柜、环网柜及六氟化硫气体柜。

## 技术指示

- 1、工作电压：AC/DC220V±10% 50Hz
- 2、加热除湿工作电源：AC220V±10% 50Hz
- 3、功耗：≤10W
- 4、温度范围：0~99℃，精度±1℃；凝露启控点93%RH，精度±5%RH
- 5、抗电强度：外壳与端子之间大于AC2000V
- 6、绝缘性能：外壳与端子之间大于100MΩ
- 7、抗电磁干扰性能：符合IEC60255-22的标准规定
- 8、工作环境：温度-20~70℃ 相对湿度≤95%RH
- 9、开孔尺寸：220mm×165mm 外型尺寸：230mm×178mm×69mm

## 功能说明

### 1、模拟指示说明：

断路器状态指示（无源触点输入）

合闸时，合闸触点闭合，红色模拟条亮

分闸时，分闸触点闭合，绿色模拟条亮

接地闸刀位置指示（无源触点输入）

触点闭合，红色模拟条亮，表示接地合闸

触点断开，绿色模拟条亮，表示接地断开

注：失电状态下所有的发光指示均不亮，以上接点信号均来自断路器的辅助接点。

### 2、高压带电指示部分

LED启辉电压（KV）：母线电压×0.15~0.65，闭锁启控电压（KV）：母线电压×0.65

### 3、温、湿度控制部分

传感器路数：两路凝露+两路温度

逻辑关系：当环境温度小于5度或环境湿度高于93%RH时，装置启动加热，当环境温度高于15度时，加热器自动停止加热；当环境湿度低于或等于80RH%，加热器停止加热。当环境温度大于40度时，系统强制停止加热，过热指示灯亮，过热报警输出接点闭合。

手动加热开关：开关可处于自动或手动两种状态，通常是在自动状态，此时温湿度控制逻辑同上，当按下开关后，则处于手动强制加热状态。

### 4、智能防误提示功能(选配)

当断路器处于试验位置与工作位置之间，此时断路器处于合闸状态时，有“请分断路器”的语音提示，直至断路器分闸操作后止，以此防止操作者在断路器处于合闸状态时，误强行推进手车至工作位置。当断路器处于工作位置或试验位置时，断路器又处于合闸状态时，如果接地开关误被强制合闸，有“请分接地开关”的语音提示，直至操作者分闸操作后停止，以此防止操作者误合接地开关。当以上两种情况同时发生时，有“请分断路器、请分接地开关”的语音提示。

### 5、通讯功能(选配)

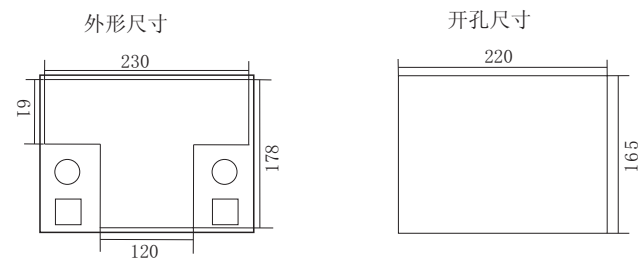
本设备具有RS485通讯接口，可实时传送手车位置状态、断路器位置状态、弹簧储能状态、接地开关状态、低温加热、过热报警等一系列参数。

### 6、其他辅助功能

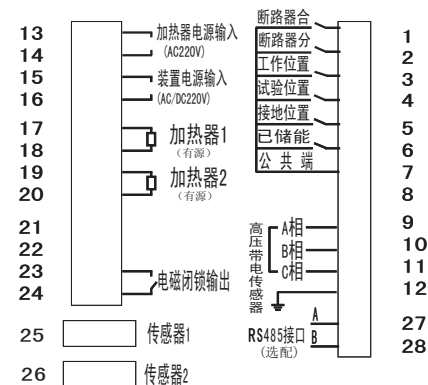
本装置面板上，按用户指定要求可选配分/合闸万转开关、远方/就地万转开关、储能及柜内照明开关，用户可直接在本装置上进行相关操作。

## 安装方式与接线图

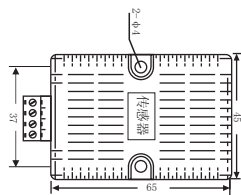
### 1. 安装方式：面板式安装（厚度69）单位：mm



### 2. 接线图（图为标准常用，具体请按照实物为准）



### 3. 传感器的安装



自带35mm导槽, 也可用螺钉紧固在机柜适当的位置

### 售后服务

- 1、本公司对售出产品承诺：质保一年，终身维修；
- 2、自产品售出之日起，在一年质保期内，属于非人为原因损坏的产品，我司包修包换；否则属有偿服务；
- 3、超过质保期，属有偿服务。

### 警告

- 1、打耐压请拔掉装置所有接线端子，ABC三相高压试验时请用公司配套的短接端子，如误操作我公司将有偿服务。
- 2、高压显示实验时，如果采用调压器实验，请注意电压调节不要超过AC12V。
- 3、本产品为智能型装置，它具有抗干扰系统自动复位功能，同时设计有上电自检功能，包括软件参数及输出继电器自检等，电磁兼容符合GB/T14598相关技术标准。柜内布线请注意尽量将传感器电缆及通讯电缆等二次信号远离干扰源（例如储能电机等大电感设备），以免引入强磁干扰，影响系统正常工作。如果干扰是瞬间发生并影响到系统，那么装置会自动启动复位功能，如果外界干扰是持续的，那么装置会持续监测系统状态，并启动复位功能，直至干扰消失后，系统自动恢复功能才能解除。
- 4、温湿度传感器接头与装置传感器端子位25、26连接时，可直接插入，需注意T型头的上下方向。当需拔出时，首先要按住T型插头下方的压片，再轻轻沿外侧平行取出，否则插头易损坏，且与线易脱节，造成温湿度测量故障。

# 使用说明书

## 开关柜智能操控装置 (普通型)

YS-KJCK201

北京永舜科技有限责任公司